

Plissee

für Türen

Ausführung:

PL22/1

1-flügelig

Preisgestaltung:

Plissee für Türen: Preisgruppe 1

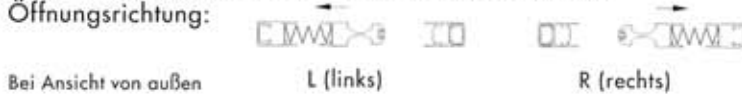
Einsatzgebiet:

Montage in gerade Mauerlaibung oder in die Laibung der Hebe-Schiebetüre.

Einbautiefe: 22 mm

Bestellmaße:

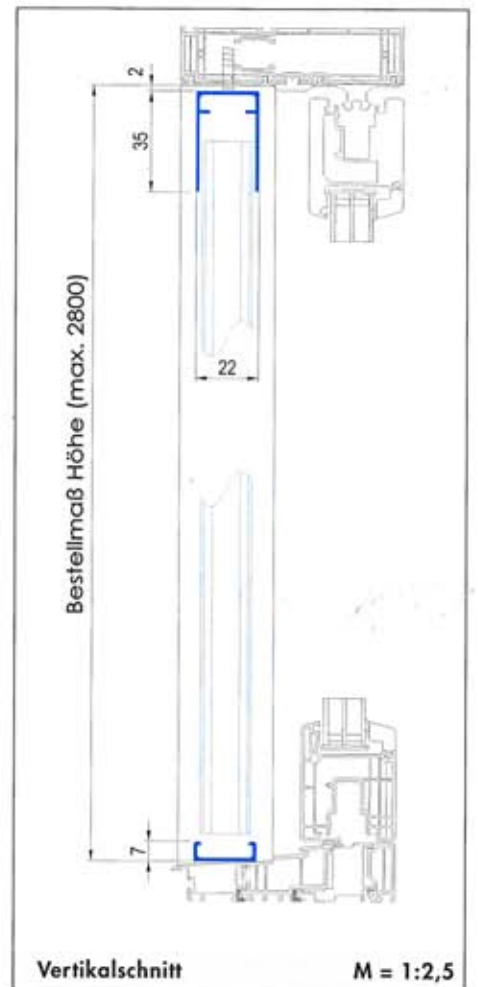
- Breite = Lichtes Breitenmaß - 2 mm (max. 1800 mm)
- Höhe = Lichtes Höhenmaß - 2 mm (max. 2800 mm)
- Öffnungsrichtung:



Bei Ansicht von außen

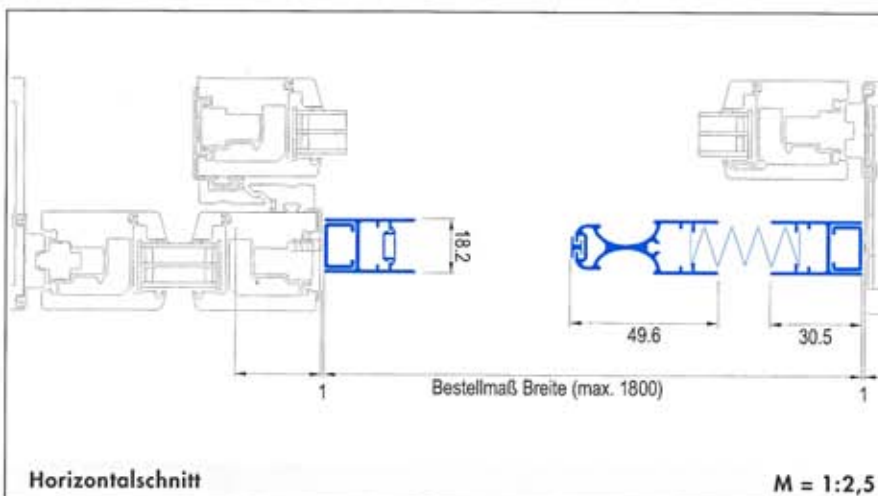
L (links)

R (rechts)



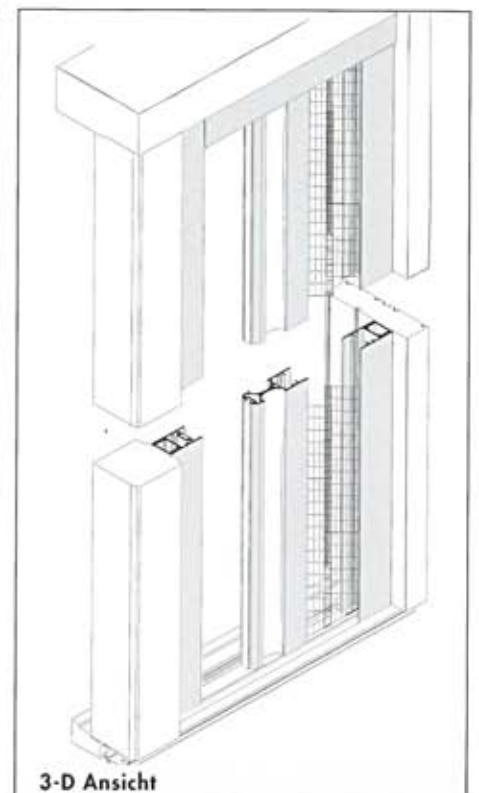
Vertikalschnitt

M = 1:2,5



Horizontalschnitt

M = 1:2,5



3-D Ansicht

Plissee

für Türen

mit schräger Schwelle

Ausführung:

PL22/1S

1-flügelig

Preisgestaltung:

Plissee für Türen: Preisgruppe 1

Einsatzgebiet:

Montage in gerade Mauerlaibung oder in die Laibung der Hebe-Schiebetüre.
Mit schräger Schwelle.

Einbautiefe: 22 mm

Bestellmaße:

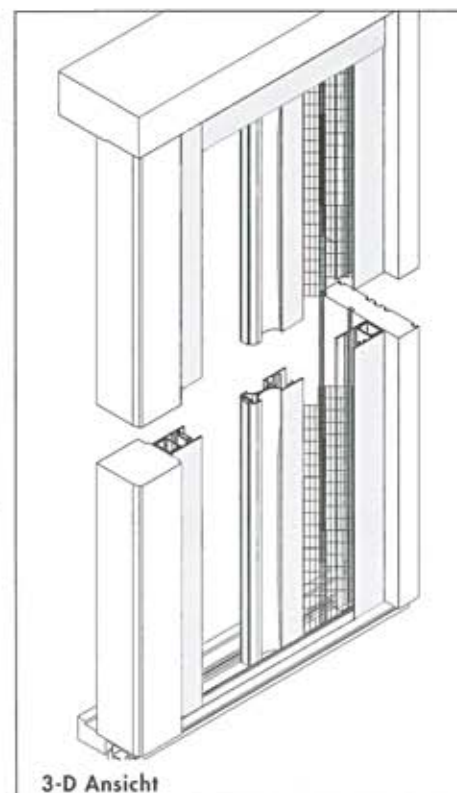
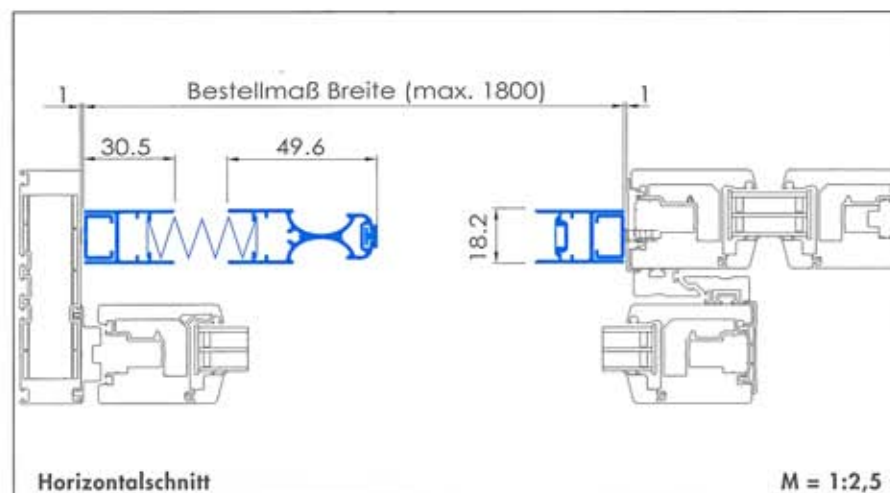
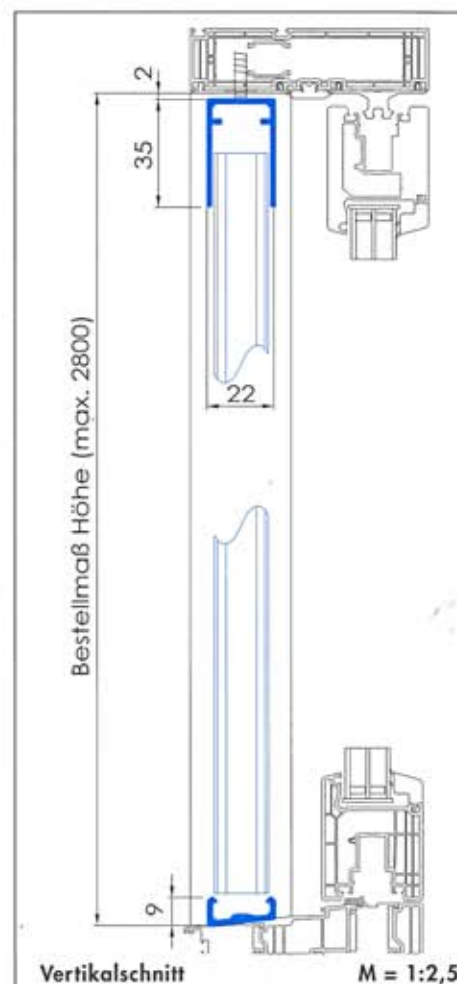
- Breite = Lichtes Breitenmaß - 2 mm (max. 1800 mm)
- Höhe = Lichtes Höhenmaß - 2 mm (max. 2800 mm)
- Öffnungsrichtung:



Bei Ansicht von außen

L (links)

R (rechts)



Plissee

für Türen

mit umlaufendem Montagerahmen

Ausführung:

PL22/1R

1-flügelig

Preisgestaltung:

Plissee für Türen: Preisgruppe 1 + Aufpreis für Montagerahmen

Einsatzgebiet:

Montage auf dem Blendrahmen oder im Mauerwerk.
Mit umlaufendem Montagerahmen.

Einbautiefe: 22 mm

Bestellmaße:

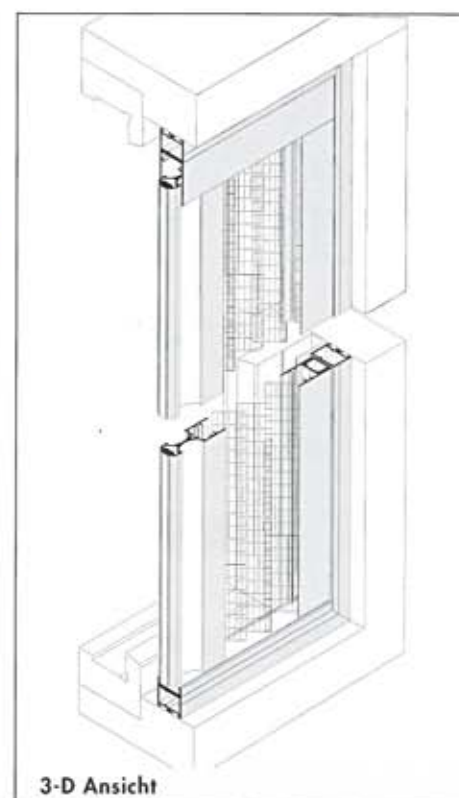
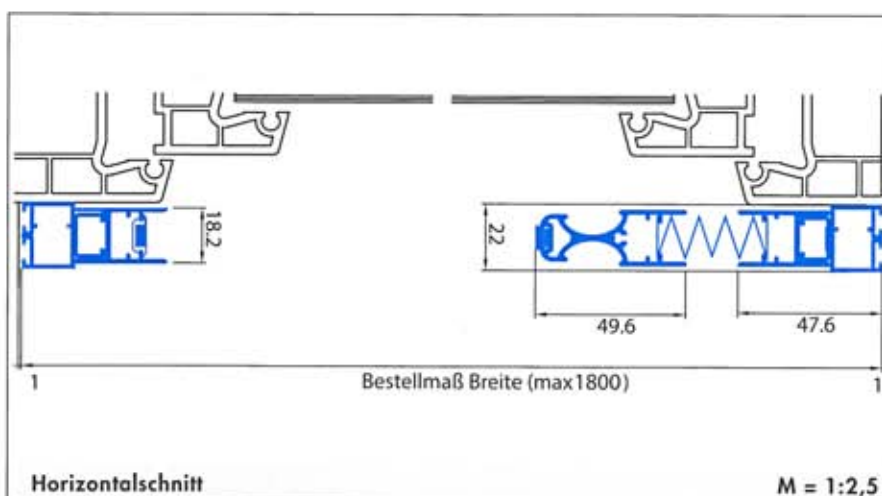
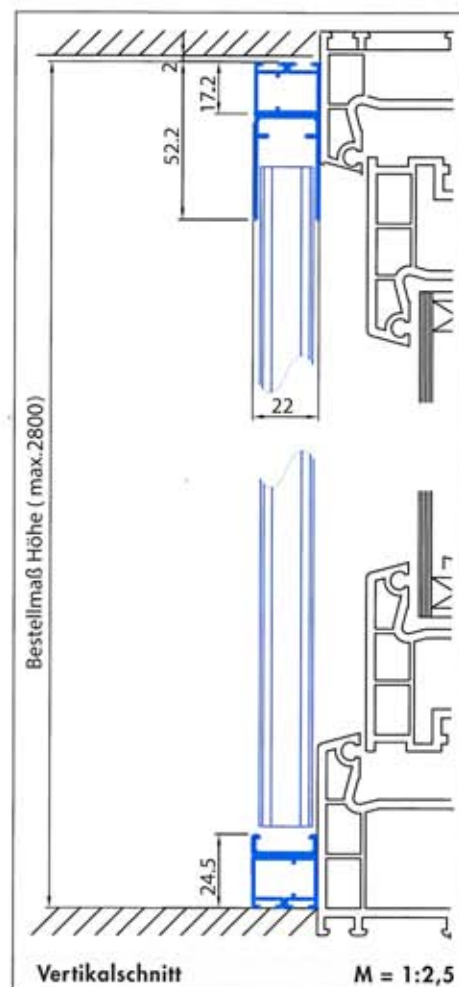
- Breite = Lichtes Breitenmaß - 2 mm (max. 1800 mm)
- Höhe = Lichtes Höhenmaß - 2 mm (max. 2800 mm)
- Öffnungsrichtung:



Bei Ansicht von außen

L (links)

R (rechts)



Plissee

für Türen

mit Montagerahmen unten offen

Ausführung:

PL22/1RO

1-flügelig

Preisgestaltung:

Plissee für Türen: Preisgruppe 1 + Aufpreis für Montagerahmen

Einsatzgebiet:

Montage auf dem Blendrahmen oder im Mauerwerk.
Mit 3 seitigem Montagerahmen.

Einbautiefe: 22 mm

Bestellmaße:

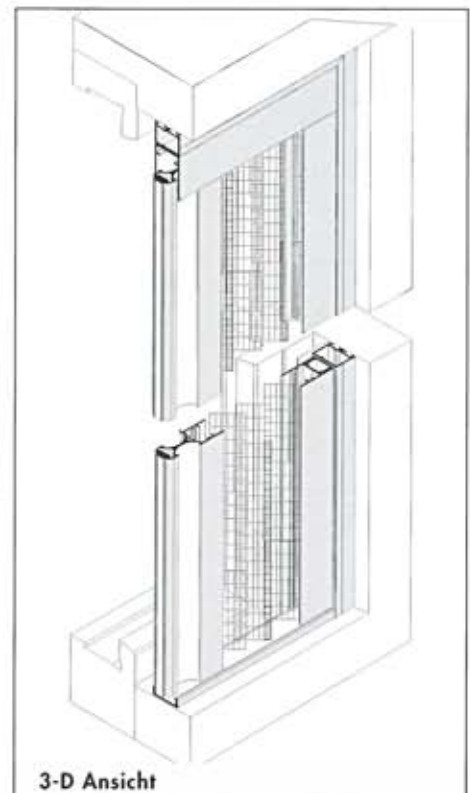
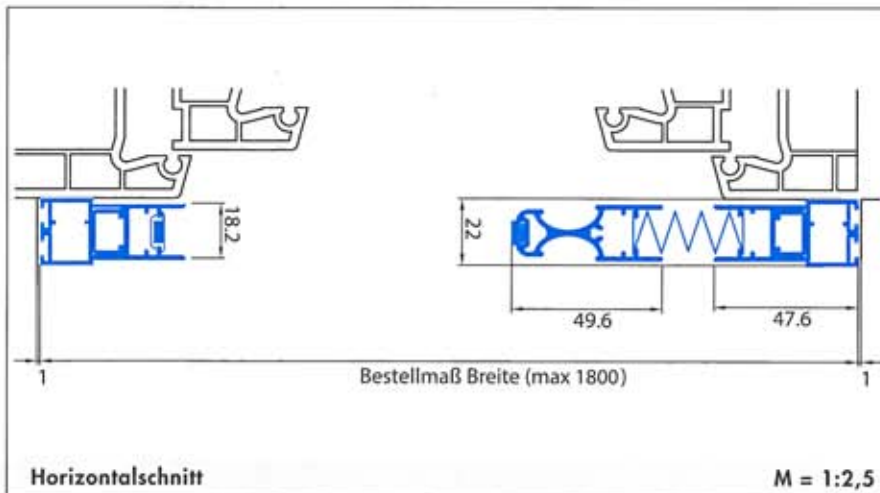
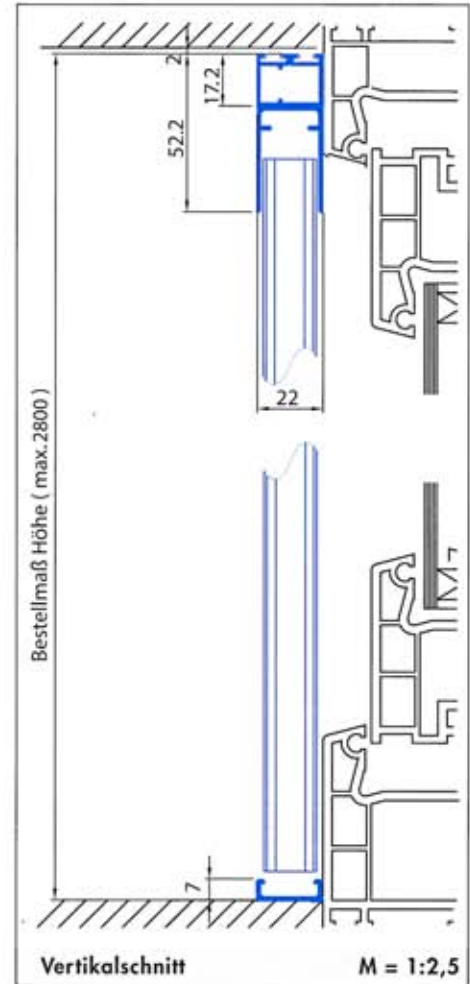
- Breite = Lichtes Breitenmaß - 2 mm (max. 1800 mm)
- Höhe = Lichtes Höhenmaß - 2 mm (max. 2800 mm)
- Öffnungsrichtung:



Bei Ansicht von außen

L (links)

R (rechts)



Plissee

für Türen

mit schräger Schwelle

Ausführung:

PL22/1ROS

Preisgestaltung:

Plissee für Türen: Preisgruppe 1 + Aufpreis für Montagerahmen

Einsatzgebiet:

Montage auf dem Blendrahmen oder im Mauerwerk.
Mit 3 seitigem Montagerahmen und schräger Schwelle.

Einbautiefe: 22 mm

Bestellmaße:

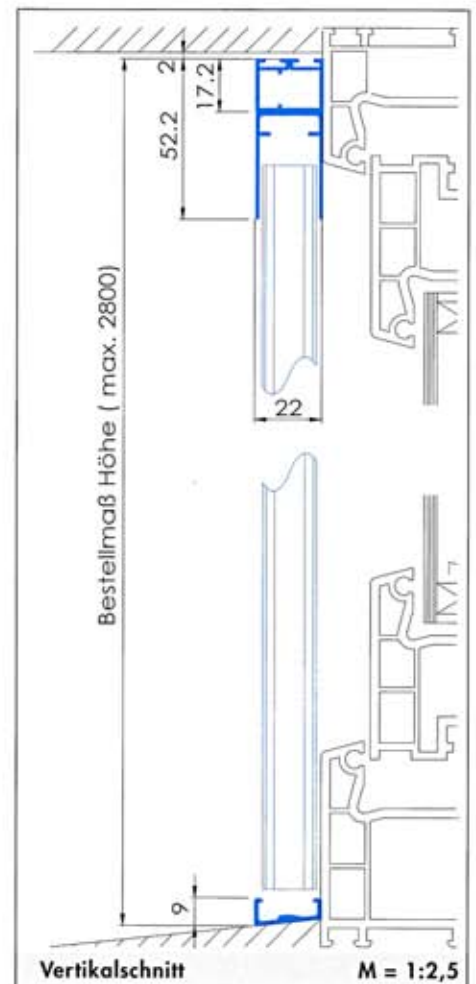
- Breite = Lichtes Breitenmaß - 2 mm (max. 1800 mm)
- Höhe = Lichtes Höhenmaß - 2 mm (max. 2800 mm)
- Öffnungsrichtung:



Bei Ansicht von außen

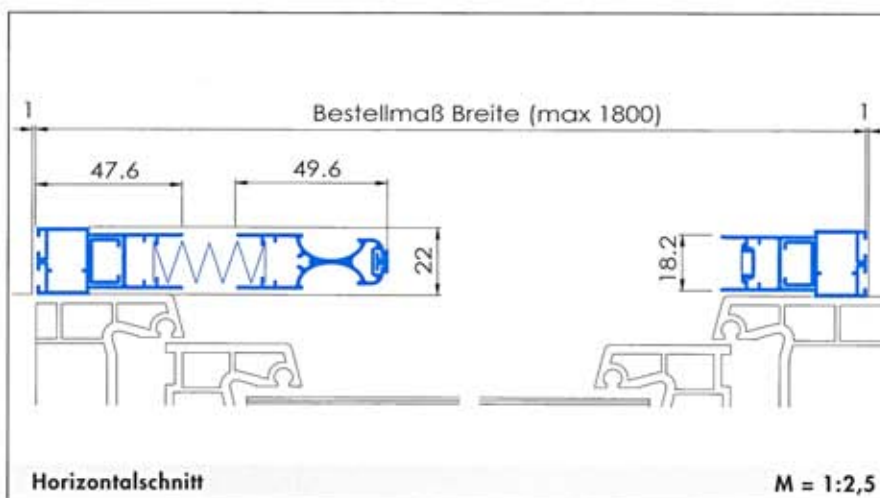
L (links)

R (rechts)



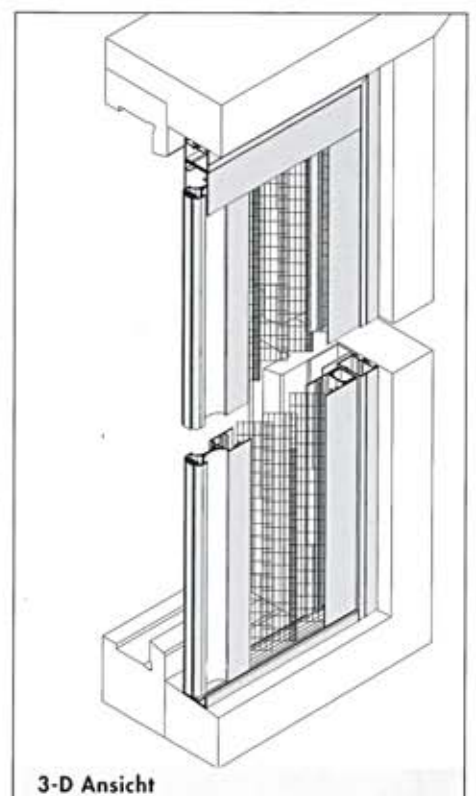
Vertikalschnitt

M = 1:2,5



Horizontalschnitt

M = 1:2,5



3-D Ansicht

Plissee

für Türen

Ausführung:

PL22/2

2-flügelig

Preisgestaltung:

Plissee für Türen: Preisgruppe 2

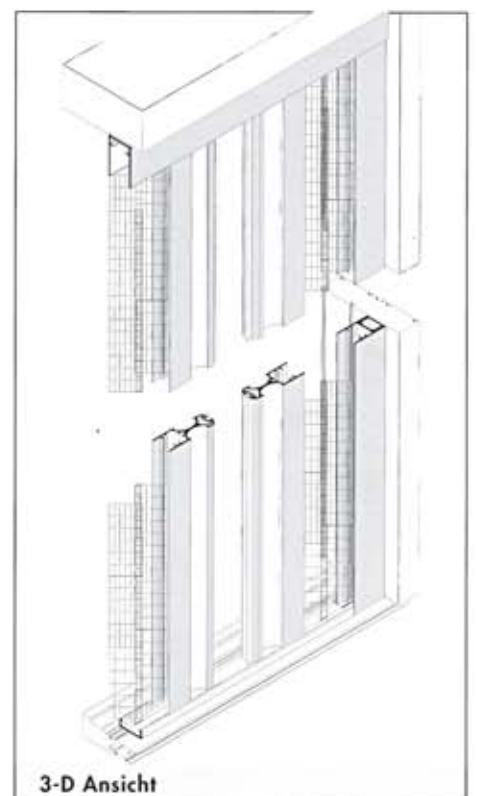
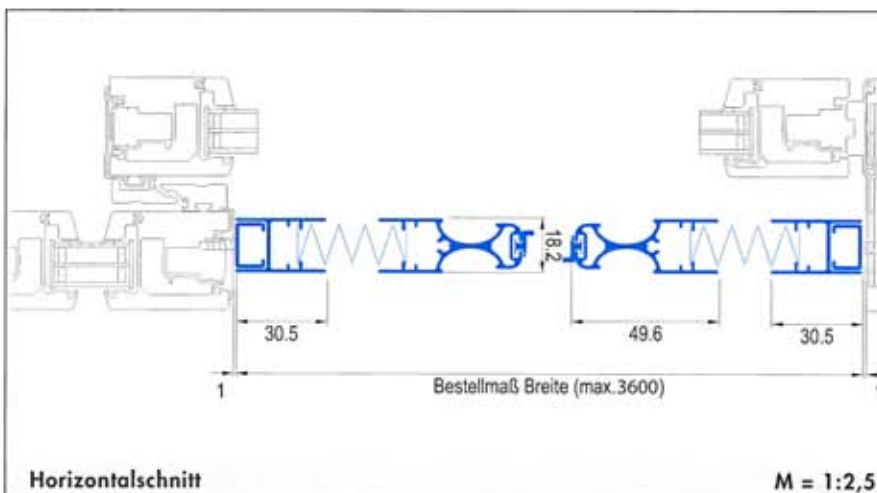
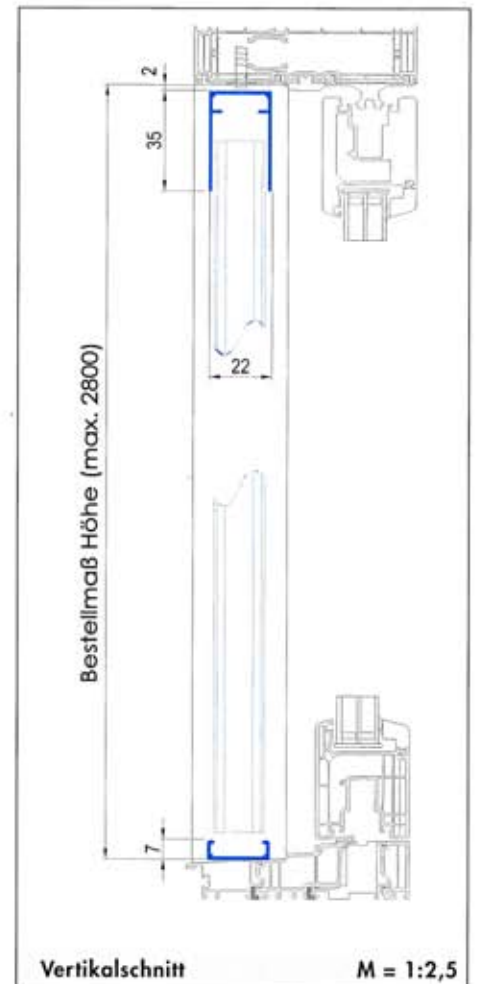
Einsatzgebiet:

Montage in gerade Mauerlaibung oder in die Laibung der Hebe-Schiebetüre.

Einbautiefe: 22 mm

Bestellmaße:

- Breite = Lichtes Breitenmaß - 2 mm (max. 3600 mm)
- Höhe = Lichtes Höhenmaß - 2 mm (max. 2800 mm)



Plissee

für Türen

mit schräger Schwelle

Ausführung:

PL22/2S

2-flügelig

Preisgestaltung:

Plissee für Türen: Preisgruppe 2

Einsatzgebiet:

Montage in gerader Mauerlaibung oder in die Laibung der Hebe-Schiebetüre mit schräger Schwelle.

Einbautiefe: 22 mm

Bestellmaße:

- Breite = Lichtes Breitenmaß - 2 mm (max. 3600 mm)
- Höhe = Lichtes Höhenmaß - 2 mm (max. 2800 mm)

